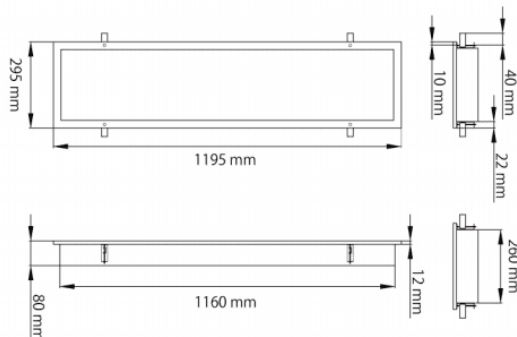


**CLEAN-PANEL**

Luminaire encastré Lavov de la gamme CLEAN-PANEL, d'une puissance de 40 W et d'un angle de faisceau de 90°. UGR 19. Température de couleur : 3 000 K. Flux lumineux total : 4 800 lm. Efficacité lumineuse : 120 lm/W. Driver DALI. Fabriqué en tôle d'acier thermolaquée blanche. Indice de protection : IP65.

**Dimensions**

Product dimensions (mm) **1195\*295\*80**

**Dessin technique**

<b>Code article</b>	<b>86.R008.2393.01</b>
<b>Type de produit</b>	<b>Intérieurs</b>
<b>Catégorie</b>	<b>Luminaires encastrés</b>
<b>Famille</b>	<b>CLEAN-PANEL</b>
<b>Sous-famille</b>	<b>CLEAN-PANEL</b>
<b>Pictograms</b>	

<b>Produit</b>	
<b>Puissance système (W)</b>	<b>40</b>
<b>Flux lumineux utile (lm)</b>	<b>4800</b>
<b>Efficacité lumineuse (lm/W)</b>	<b>120</b>
<b>Angle de faisceau</b>	<b>90</b>
<b>Durée de vie</b>	<b>50000h L80B10</b>
<b>IP</b>	<b>65</b>
<b>Finition</b>	<b>Blanc</b>
<b>U. G. R</b>	<b>19</b>
<b>Marque de la LED</b>	<b>Seoul</b>
<b>Driver intégré</b>	<b>oui</b>
<b>Équipement</b>	<b>DALI</b>
<b>Source lumineuse</b>	<b>LED</b>
<b>Type de LED</b>	<b>SMD</b>
<b>Température de couleur (K)</b>	<b>3000</b>
<b>Uniformité chromatique (SDCM)</b>	<b>SDCM3</b>
<b>CRI</b>	<b>80</b>