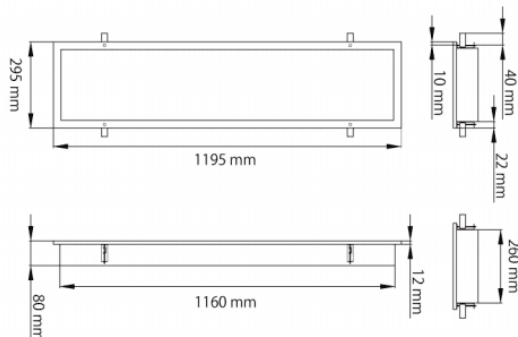


**CLEAN-PANEL**

Luminaire encastré Lavov de la gamme CLEAN-PANEL, d'une puissance de 40 W et d'un angle de faisceau de 90°. UGR 19. Température de couleur : 4 000 K. Flux lumineux total : 4 800 lm. Efficacité lumineuse : 120 lm/W. Driver DALI. Fabriqué en tôle d'acier thermolaquée blanche. Indice de protection : IP65.

Dimensions

Product dimensions (mm) **1195*295*80**

Dessin technique

Code article	86.R008.2493.01
Type de produit	Intérieurs
Catégorie	Luminaires encastrés
Famille	CLEAN-PANEL
Sous-famille	CLEAN-PANEL
Pictograms	

Produit	
Puissance système (W)	40
Flux lumineux utile (lm)	4800
Efficacité lumineuse (lm/W)	120
Angle de faisceau	90
Durée de vie	50000h L80B10
IP	65
Finition	Blanc
U. G. R	19
Marque de la LED	Seoul
Driver intégré	oui
Équipement	DALI
Source lumineuse	LED
Type de LED	SMD
Température de couleur (K)	4000
Uniformité chromatique (SDCM)	SDCM3
CRI	80