



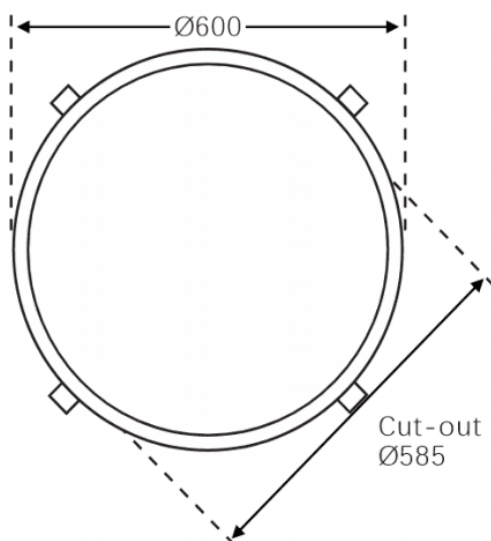
### ROUND PANEL

Luminaire encastré Lavov de la gamme ROUND PANEL, d'une puissance de 40 W et d'un angle de faisceau de 110°. UGR 13. Finition blanche. Flux lumineux total de 4 100 lm et efficacité lumineuse de 100 lm/W. Structure en aluminium et corps en acier avec diffuseur en PMMA. Driver marche/arrêt. Température de couleur : 3 000 K. Dimensions :  $\varnothing$  600 x 20 mm.

#### Dimensions

Product dimensions (mm)  $\varnothing$ 600x20

#### Dessin technique



#### Distribution photométrique

Code article	86.R012.1301.01
Type de produit	Intérieurs
Catégorie	Luminaires encastrés
Famille	ROUND PANEL
Pictograms	

Produit	
Puissance système (W)	40
Flux lumineux utile (lm)	4100
Efficacité lumineuse (lm/W)	100
Angle de faisceau	110
Durée de vie	50000h L80B10
IP	20
Finition	Blanc
U. G. R	13
Driver intégré	oui
Équipement	On-Off
Source lumineuse	LED
Type de LED	SMD
Température de couleur (K)	3000
Uniformité chromatique (SDCM)	SDCM6
CRI	80

