



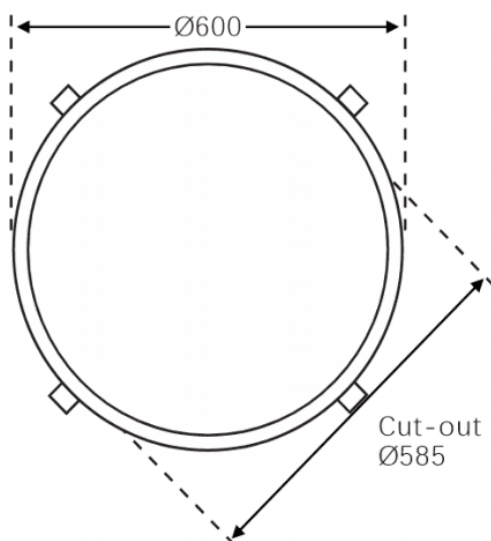
ROUND PANEL

Luminaire encastré Lavov de la gamme ROUND PANEL, d'une puissance de 40 W et d'un angle de faisceau de 110°. UGR 13. Finition blanche. Flux lumineux total de 4 100 lm et efficacité lumineuse de 100 lm/W. Structure en aluminium et corps en acier avec diffuseur en PMMA. Driver DALI. Température de couleur : 3 000 K. Dimensions : \varnothing 600 x 20 mm.

Dimensions

Product dimensions (mm) \varnothing 600x20

Dessin technique



Distribution photométrique

Code article	86.R012.1303.01
Type de produit	Intérieurs
Catégorie	Luminaires encastrés
Famille	ROUND PANEL
Pictograms	

Produit	
Puissance système (W)	40
Flux lumineux utile (lm)	4100
Efficacité lumineuse (lm/W)	100
Angle de faisceau	110
Durée de vie	50000h L80B10
IP	20
Finition	Blanc
U. G. R	13
Driver intégré	oui
Équipement	DALI
Source lumineuse	LED
Type de LED	SMD
Température de couleur (K)	3000
Uniformité chromatique (SDCM)	SDCM6
CRI	80

