

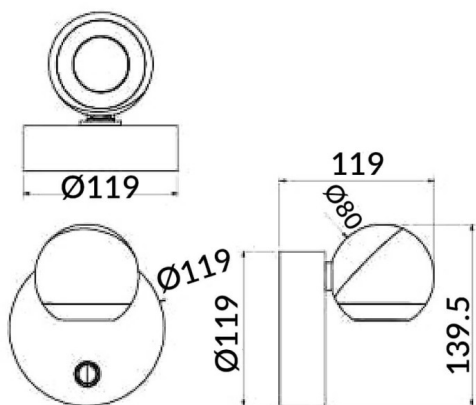


Ball

Lampe de lecture Lavov Ball, d'une puissance de 8 W et d'un angle de faisceau de 36°. Flux lumineux de 800 lm et efficacité lumineuse de 100 lm/W. Boîtier en aluminium moulé sous pression avec finition dorée. Interrupteur marche/arrêt.

Code article	86.RL01.1311.06
Type de produit	Intérieurs
Catégorie	Appliques murales & lampes de lecture
Famille	Ball
Pictograms	

Dessin technique



Produit	
Puissance système (W)	8
Flux lumineux utile (lm)	800
Efficacité lumineuse (lm/W)	100
Angle de faisceau	24o
Finition	or
Driver intégré	non
Équipement	ON/OFF
Température de couleur (K)	3000K
Uniformité chromatique (SDCM)	3
CRI	>80