



### Ball

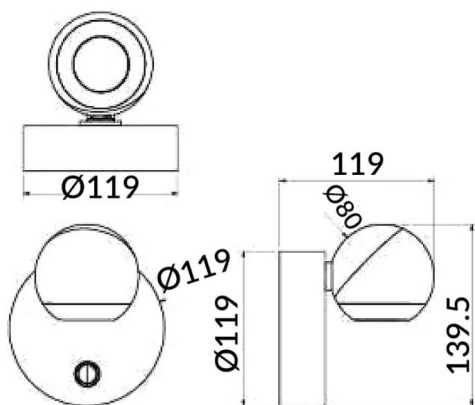
Lampe de lecture Lavov Ball, d'une puissance de 2 x 12 W et d'un angle de faisceau de 24°. Flux lumineux de 800 lm et efficacité lumineuse de 100 lm/W. Boîtier en aluminium moulé sous pression avec finition dorée. Interrupteur marche/arrêt.

|                 |                                       |
|-----------------|---------------------------------------|
| Code article    | 86.RL01.1321.06                       |
| Type de produit | Intérieurs                            |
| Catégorie       | Appliques murales & lampes de lecture |
| Famille         | Ball                                  |

#### Pictograms



#### Dessin technique



#### Produit

|                               |        |
|-------------------------------|--------|
| Puissance système (W)         | 8      |
| Flux lumineux utile (lm)      | 800    |
| Efficacité lumineuse (lm/W)   | 100    |
| Angle de faisceau             | 36°    |
| Finition                      | or     |
| Driver intégré                | non    |
| Équipement                    | ON/OFF |
| Température de couleur (K)    | 3000K  |
| Uniformité chromatique (SDCM) | 3      |
| CRI                           | >80    |