

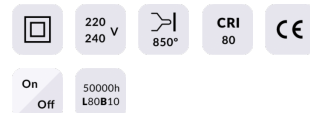


### Duo

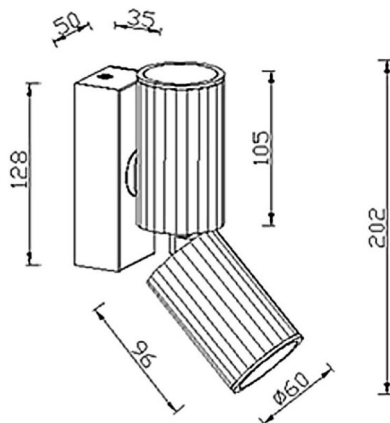
Lampe de lecture Lavov Duo, d'une puissance de [W] et d'un angle de faisceau de 36°. Flux lumineux de 2 400 lm et efficacité lumineuse de 100 lm/W. Boîtier en aluminium moulé sous pression, finition blanche. Interrupteur marche/arrêt.

Code article	86.RL02.1321.01
Type de produit	Intérieurs
Catégorie	Appliques murales & lampes de lecture
Famille	Duo

### Pictograms



### Dessin technique



### Produit

Puissance système (W)	2*12
Flux lumineux utile (lm)	2400
Efficacité lumineuse (lm/W)	100
Angle de faisceau	36°
IP	65
Finition	blanc
Driver intégré	oui
Équipement	ON-OFF
Source lumineuse	LED
Type de LED	COB
Température de couleur (K)	3000K
Uniformité chromatique (SDCM)	3
CRI	>80