

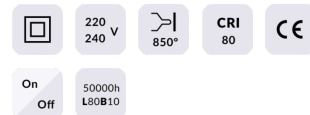


### Click

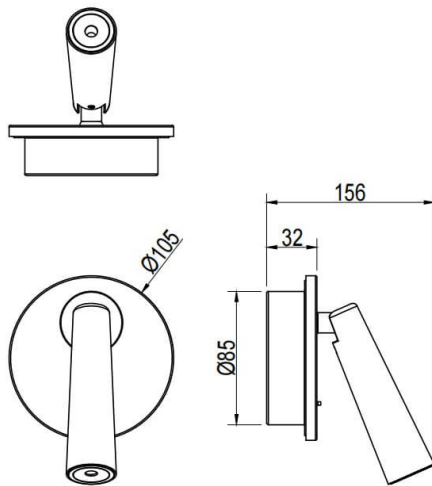
Lampe de lecture Lavov Click, puissance 6 W, angle de faisceau de 36°. Température de couleur : 3 000 K. Flux lumineux total : 480 lm, efficacité lumineuse : 80 lm/W. Boîtier en aluminium moulé sous pression, finition blanche. Interrupteur marche/arrêt.

Code article	86.RL03.1321.01
Type de produit	Intérieurs
Catégorie	Appliques murales & lampes de lecture
Famille	Click

### Pictograms



### Dessin technique



### Produit

Puissance système (W)	3
Flux lumineux utile (lm)	240
Efficacité lumineuse (lm/W)	80
Angle de faisceau	36
Finition	blanc
Driver intégré	oui
Équipement	ON/OFF
Source lumineuse	LED
Type de LED	COB
Température de couleur (K)	3000
Uniformité chromatique (SDCM)	3
CRI	>80

### Distribution photométrique

