

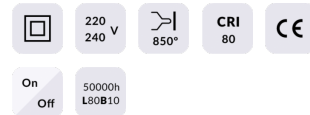


### Click

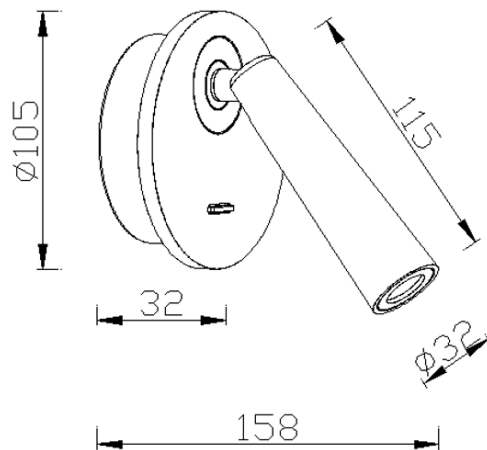
Lampe de lecture Lavov Click, puissance 6 W, angle de faisceau de 36°. Température de couleur : 3 000 K. Flux lumineux total : 480 lm, efficacité lumineuse : 80 lm/W. Boîtier en aluminium moulé sous pression, finition noire. Interrupteur marche/arrêt.

<b>Code article</b>	<b>86.RL03.1321.02</b>
<b>Type de produit</b>	<b>Intérieurs</b>
<b>Catégorie</b>	<b>Appliques murales &amp; lampes de lecture</b>
<b>Famille</b>	<b>Click</b>

#### Pictograms



#### Dessin technique



#### Distribution photométrique

<b>Produit</b>	
<b>Puissance système (W)</b>	<b>3</b>
<b>Flux lumineux utile (lm)</b>	<b>240</b>
<b>Efficacité lumineuse (lm/W)</b>	<b>80</b>
<b>Angle de faisceau</b>	<b>36</b>
<b>Finition</b>	<b>noir</b>
<b>Driver intégré</b>	<b>oui</b>
<b>Équipement</b>	<b>ON/OFF</b>
<b>Source lumineuse</b>	<b>LED</b>
<b>Type de LED</b>	<b>COB</b>
<b>Température de couleur (K)</b>	<b>3000</b>
<b>Uniformité chromatique (SDCM)</b>	<b>3</b>
<b>CRI</b>	<b>&gt;80</b>

