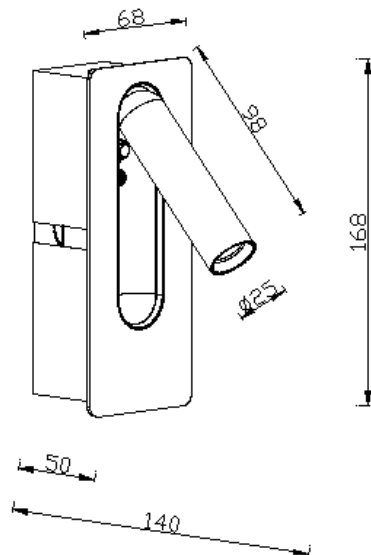




Integral

Lampe de lecture Lavov de la gamme Integral, d'une puissance de 3 W et d'un angle de faisceau de 36°. Température de couleur : 3 000 K. Flux lumineux total : 240 lm. Efficacité lumineuse : 100 lm/W. Boîtier en aluminium moulé sous pression, finition blanche. Interrupteur marche/arrêt.

Dessin technique



Code article	86.RL04.1321.01
Type de produit	Intérieurs
Catégorie	Appliques murales & lampes de lecture
Famille	Integral
Pictograms	

Produit	
Puissance système (W)	3
Flux lumineux utile (lm)	240
Efficacité lumineuse (lm/W)	100
Angle de faisceau	36
IP	20
Finition	blanc
Driver intégré	oui
Équipement	ON-OFF
Source lumineuse	LED
Type de LED	COB
Température de couleur (K)	3000
Uniformité chromatique (SDCM)	3
CRI	>80