

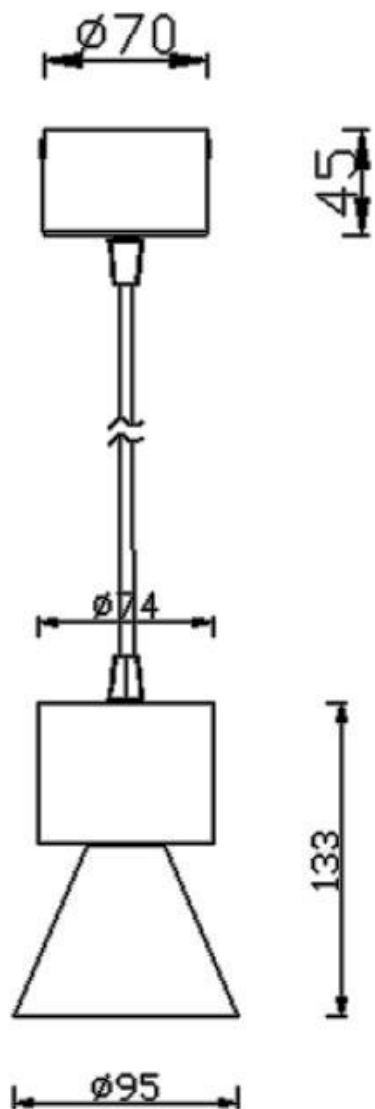


Dessin technique

BELL

Suspension Lavov de la gamme BELL, d'une puissance de 10 W et d'un angle de diffusion de 24°. Fabriquée en aluminium moulé sous pression, elle offre un flux lumineux de 900 lm et une efficacité de 90 lm/W. Finition blanche. Driver marche/arrêt.

Code article	86.S002.1421.01
Type de produit	Intérieurs
Catégorie	Luminaires suspendus
Famille	BELL
Pictograms	
Produit	
Puissance système (W)	10
Flux lumineux utile (lm)	900
Efficacité lumineuse (lm/W)	90
Angle de faisceau	24
Durée de vie	50000h L80B10
IP	20
Finition	Blanc
Marque de la LED	Philip
Driver intégré	oui
Équipement	ON-OFF
Source lumineuse	LED
Type de LED	COB
Température de couleur (K)	4000
Uniformité chromatique (SDCM)	SDCM3
CRI	80



Distribution photométrique

