



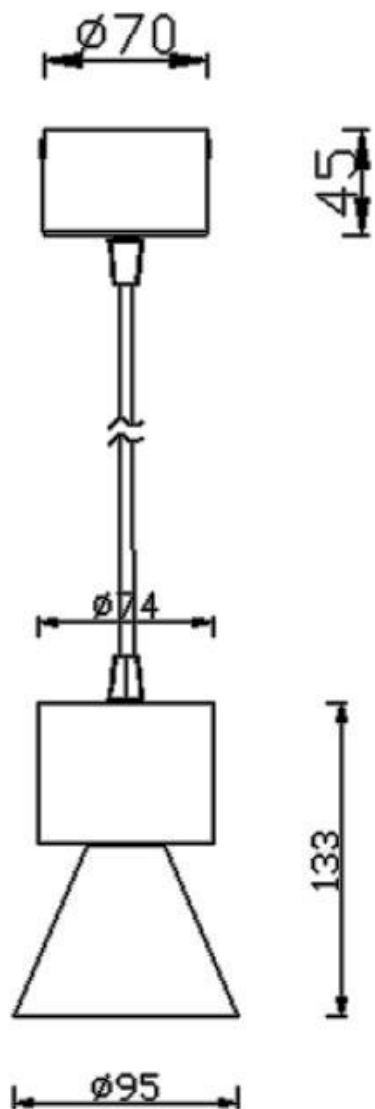
Dessin technique

**BELL**

Suspension Lavov de la gamme BELL, d'une puissance de 10 W et d'un angle de diffusion de 50°. Fabriquée en aluminium moulé sous pression, elle offre un flux lumineux de 900 lm et une efficacité de 90 lm/W. Finition blanche. Driver marche/arrêt.

<b>Code article</b>	<b>86.S002.1431.01</b>
<b>Type de produit</b>	<b>Intérieurs</b>
<b>Catégorie</b>	<b>Luminaires suspendus</b>
<b>Famille</b>	<b>BELL</b>
<b>Pictograms</b>	

<b>Produit</b>	
<b>Puissance système (W)</b>	<b>10</b>
<b>Flux lumineux utile (lm)</b>	<b>900</b>
<b>Efficacité lumineuse (lm/W)</b>	<b>90</b>
<b>Angle de faisceau</b>	<b>50</b>
<b>Durée de vie</b>	<b>50000h L80B10</b>
<b>IP</b>	<b>20</b>
<b>Finition</b>	<b>Blanc</b>
<b>Marque de la LED</b>	<b>Philip</b>
<b>Driver intégré</b>	<b>oui</b>
<b>Équipement</b>	<b>ON-OFF</b>
<b>Source lumineuse</b>	<b>LED</b>
<b>Type de LED</b>	<b>COB</b>
<b>Température de couleur (K)</b>	<b>4000</b>
<b>Uniformité chromatique (SDCM)</b>	<b>SDCM3</b>
<b>CRI</b>	<b>80</b>



Distribution photométrique

