



Dessin technique

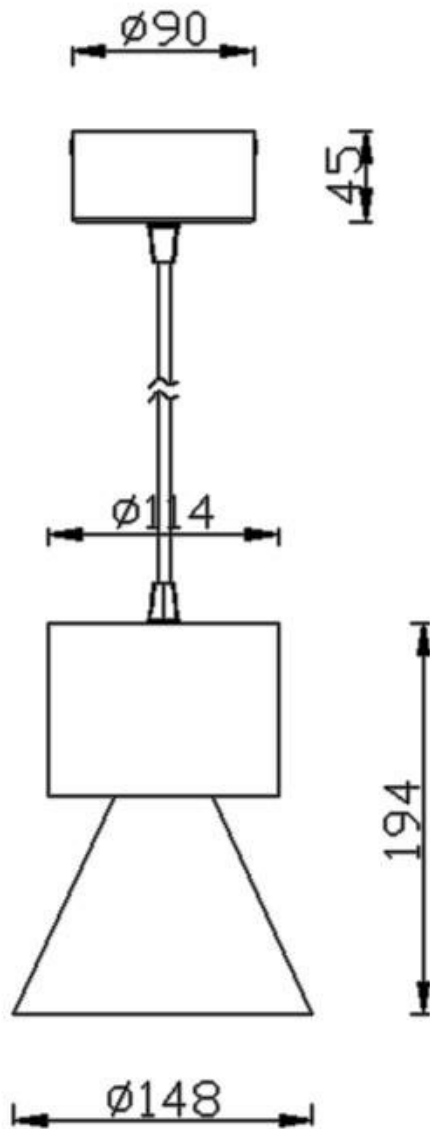
**BELL**

Suspension Lavov de la gamme BELL, d'une puissance de 30 W et d'un angle de diffusion de 10°. Fabriquée en aluminium moulé sous pression, elle offre un flux lumineux de 2 700 lm et une efficacité de 90 lm/W. Finition noire. Driver marche/arrêt.

<b>Code article</b>	<b>86.S002.3311.02</b>
<b>Type de produit</b>	<b>Intérieurs</b>
<b>Catégorie</b>	<b>Luminaires suspendus</b>
<b>Famille</b>	<b>BELL</b>

**Pictograms**

<b>Produit</b>	
<b>Puissance système (W)</b>	<b>30</b>
<b>Flux lumineux utile (lm)</b>	<b>2700</b>
<b>Efficacité lumineuse (lm/W)</b>	<b>90</b>
<b>Angle de faisceau</b>	<b>10</b>
<b>Durée de vie</b>	<b>50000h L80B10</b>
<b>IP</b>	<b>20</b>
<b>Finition</b>	<b>Noir</b>
<b>Marque de la LED</b>	<b>Philip</b>
<b>Driver intégré</b>	<b>oui</b>
<b>Équipement</b>	<b>ON-OFF</b>
<b>Source lumineuse</b>	<b>LED</b>
<b>Type de LED</b>	<b>COB</b>
<b>Température de couleur (K)</b>	<b>3000</b>
<b>Uniformité chromatique (SDCM)</b>	<b>SDCM3</b>
<b>CRI</b>	<b>80</b>



Distribution photométrique

