

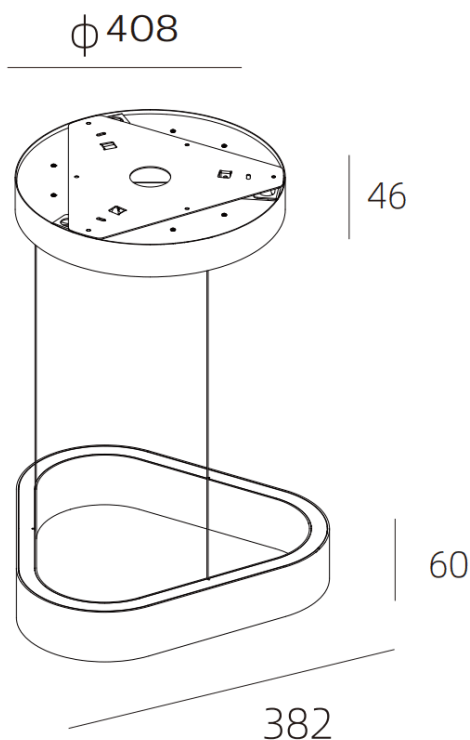
### UP&DOWN TRI

Suspension Lavov UP&DOWN TRI, puissance 40 W, angle de diffusion  $\uparrow 80^\circ \downarrow 45^\circ$ . Finition blanche. Flux lumineux total de 1 872 lm et efficacité lumineuse de 46,8 lm/W. Structure en aluminium moulé sous pression. Commande sans contact, UGR 13. Température de couleur : 3 000 K. Dimensions : 408 × 382 × 60 mm.

#### Dimensions

Product dimensions (mm) 408X382X60mm

#### Dessin technique



Code article	86.S004.1330.01
Type de produit	Intérieurs
Catégorie	Luminaires suspendus
Famille	UP&DOWN TRI
Pictograms	

Produit	
Puissance système (W)	40
Flux lumineux utile (lm)	1872
Efficacité lumineuse (lm/W)	46.8
Angle de faisceau	$\uparrow 80^\circ \downarrow 45^\circ$
Durée de vie	50000h L80B10
IP	20
Finition	Blanc
U. G. R	13
Driver intégré	oui
Équipement	Touchless control
Source lumineuse	LED
Type de LED	SMD
Température de couleur (K)	3000
Uniformité chromatique (SDCM)	SDCM3
CRI	90