



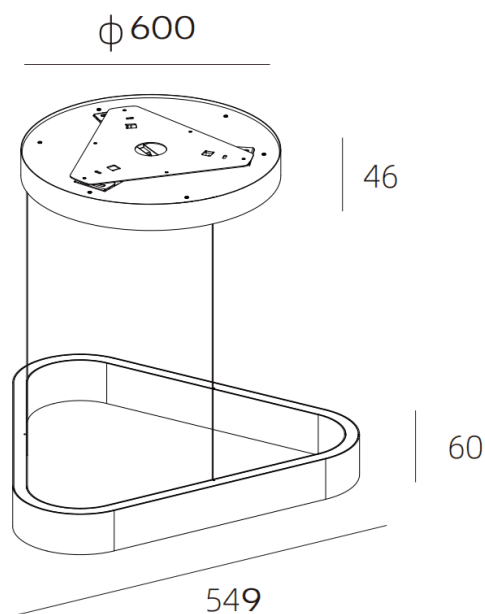
### UP&DOWN TRI

Suspension Lavov UP&DOWN TRI, puissance 60 W, angle de diffusion  $\uparrow 80^\circ \downarrow 45^\circ$ . Finition grise. Flux lumineux total de 3 150 lm, efficacité lumineuse de 52,5 lm/W. Structure en aluminium moulé sous pression. Driver sans contact, UGR 13. Température de couleur : 3 000 K. Dimensions : 600 × 549 × 60 mm.

#### Dimensions

Product dimensions (mm) **600X549X60mm**

#### Dessin technique



Code article	<b>86.S004.2330.03</b>
Type de produit	<b>Intérieurs</b>
Catégorie	<b>Luminaires suspendus</b>
Famille	<b>UP&amp;DOWN TRI</b>
Pictograms	

Produit	
Puissance système (W)	<b>60</b>
Flux lumineux utile (lm)	<b>3150</b>
Efficacité lumineuse (lm/W)	<b>52.5</b>
Angle de faisceau	<b><math>\uparrow 80^\circ \downarrow 45^\circ</math></b>
Durée de vie	<b>50000h L80B10</b>
IP	<b>20</b>
Finition	<b>Gris</b>
U. G. R	<b>13</b>
Driver intégré	<b>oui</b>
Équipement	<b>Touchless control</b>
Source lumineuse	<b>LED</b>
Type de LED	<b>SMD</b>
Température de couleur (K)	<b>3000</b>
Uniformité chromatique (SDCM)	<b>SDCM3</b>
CRI	<b>90</b>