



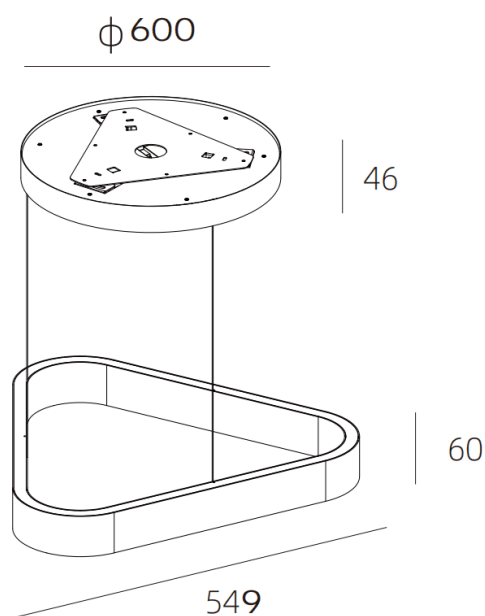
UP&DOWN TRI

Suspension Lavov UP&DOWN TRI de 60 W, angle de diffusion $\uparrow 80^\circ \downarrow 45^\circ$. Finition dorée. Flux lumineux total de 3 150 lm et efficacité lumineuse de 52,5 lm/W. En aluminium moulé sous pression. Commande sans contact, UGR 13. Température de couleur : 3 000 K. Dimensions : 600 × 549 × 60 mm.

Dimensions

Product dimensions (mm) **600X549X60mm**

Dessin technique



Code article	86.S004.2330.06
Type de produit	Intérieurs
Catégorie	Luminaires suspendus
Famille	UP&DOWN TRI
Pictograms	

Produit	
Puissance système (W)	60
Flux lumineux utile (lm)	3150
Efficacité lumineuse (lm/W)	52.5
Angle de faisceau	$\uparrow 80^\circ \downarrow 45^\circ$
Durée de vie	50000h L80B10
IP	20
Finition	Or
U. G. R	13
Driver intégré	oui
Équipement	Touchless control
Source lumineuse	LED
Type de LED	SMD
Température de couleur (K)	3000
Uniformité chromatique (SDCM)	SDCM3
CRI	90