



UP&DOWN TRI

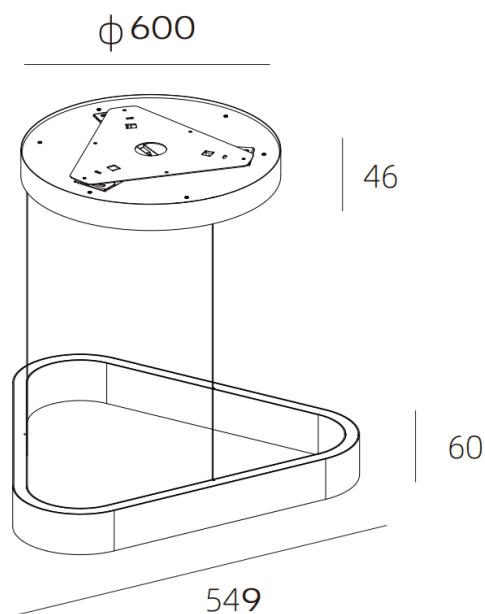
Suspension Lavov UP&DOWN TRI, puissance 60 W, angle de faisceau $\uparrow 80^\circ \downarrow 45^\circ$. Finition blanche. Flux lumineux total de 3 150 lm, efficacité lumineuse de 52,5 lm/W. Construction en aluminium moulé sous pression. Driver ON-OFF, UGR 13.

Température de couleur : 3 000 K. Dimensions : 600 × 549 × 60 mm.

Dimensions

Product dimensions (mm) 600X549X60mm

Dessin technique



| | |
|-----------------|----------------------|
| Code article | 86.S004.2331.01 |
| Type de produit | Intérieurs |
| Catégorie | Luminaires suspendus |
| Famille | UP&DOWN TRI |
| Pictograms | |

| | |
|-------------------------------|---|
| Produit | |
| Puissance système (W) | 60 |
| Flux lumineux utile (lm) | 3150 |
| Efficacité lumineuse (lm/W) | 52.5 |
| Angle de faisceau | $\uparrow 80^\circ \downarrow 45^\circ$ |
| Durée de vie | 50000h L80B10 |
| IP | 20 |
| Finition | Blanc |
| U. G. R | 13 |
| Driver intégré | oui |
| Équipement | ON-OFF |
| Source lumineuse | LED |
| Type de LED | SMD |
| Température de couleur (K) | 3000 |
| Uniformité chromatique (SDCM) | SDCM3 |
| CRI | 90 |