

### UP&DOWN TRI

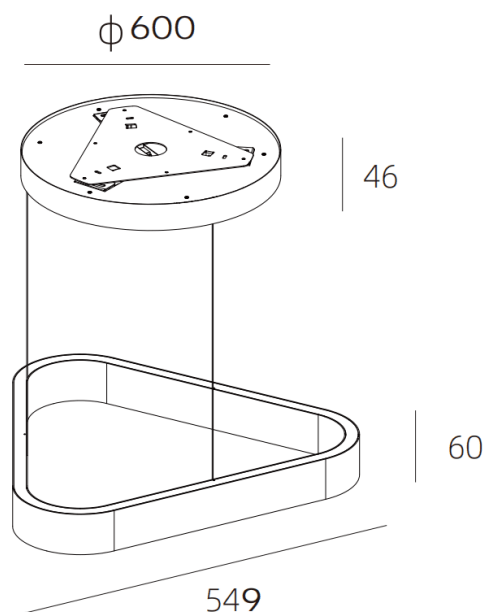
Suspension Lavov UP&DOWN TRI, puissance 60 W, angle de faisceau  $\uparrow 80^\circ \downarrow 45^\circ$ . Finition bronze. Flux lumineux total de 3 150 lm, efficacité lumineuse de 52,5 lm/W. Construction en aluminium moulé sous pression. Driver ON-OFF, UGR 13.

Température de couleur : 3 000 K. Dimensions : 600 × 549 × 60 mm.

#### Dimensions

Product dimensions (mm) 600X549X60mm

#### Dessin technique



|                 |                      |
|-----------------|----------------------|
| Code article    | 86.S004.2331.13      |
| Type de produit | Intérieurs           |
| Catégorie       | Luminaires suspendus |
| Famille         | UP&DOWN TRI          |
| Pictograms      |                      |

|                               |   |
|-------------------------------|---|
| Produit                       |   |
| Puissance système (W)         | 60                                      |
| Flux lumineux utile (lm)      | 3150                                    |
| Efficacité lumineuse (lm/W)   | 52.5                                    |
| Angle de faisceau             | $\uparrow 80^\circ \downarrow 45^\circ$ |
| Durée de vie                  | 50000h L80B10                           |
| IP                            | 20                                      |
| Finition                      | Bronze                                  |
| U. G. R                       | 13                                      |
| Driver intégré                | oui                                     |
| Équipement                    | ON-OFF                                  |
| Source lumineuse              | LED                                     |
| Type de LED                   | SMD                                     |
| Température de couleur (K)    | 3000                                    |
| Uniformité chromatique (SDCM) | SDCM3                                   |
| CRI                           | 90                                      |