




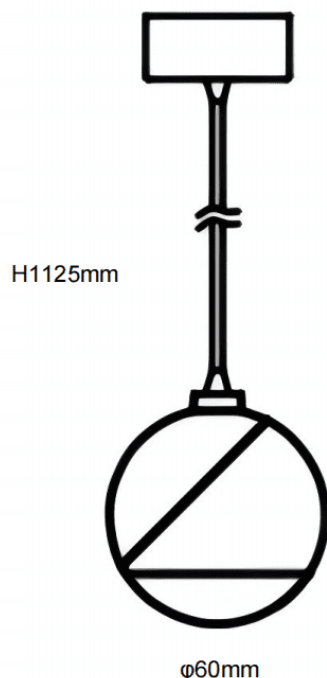
LUXBALL P

Suspension Lavov de la gamme LUXBALL P, d'une puissance de 10 W et d'un angle de faisceau de 10°. Finition blanche. Flux lumineux total de 1 000 lm et efficacité lumineuse de 100 lm/W. En aluminium moulé sous pression. Driver ON-OFF, UGR. Température de couleur : 3 000 K. Dimensions : Ø 60 x 1 125 mm.

Dimensions	
Product dimensions (mm)	Ø60X1125mm

Code article	86.S005.1311.01
Type de produit	Intérieurs
Catégorie	Luminaires suspendus
Famille	LUXBALL P
Pictograms	

Dessin technique



Produit	
Puissance système (W)	10
Flux lumineux utile (lm)	1000
Efficacité lumineuse (lm/W)	100
Angle de faisceau	10
Durée de vie	50000h L80B10
IP	20
Finition	Blanc
Driver intégré	oui
Équipement	ON-OFF
Source lumineuse	LED
Type de LED	COB
Température de couleur (K)	3000
Uniformité chromatique (SDCM)	SDCM3
CRI	90