




### LUXBALL P

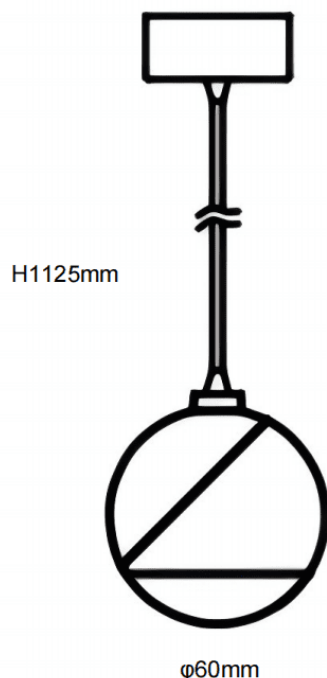
Suspension Lavov LUXBALL P, puissance 10 W, angle de diffusion de 24°. Finition blanche. Flux lumineux total de 1 000 lm, efficacité lumineuse de 100 lm/W. Structure en aluminium moulé sous pression. Driver ON-OFF, UGR. Température de couleur : 3 000 K. Dimensions : Ø 60 x 1 125 mm.

<b>Code article</b>	<b>86.S005.1321.01</b>
<b>Type de produit</b>	<b>Intérieurs</b>
<b>Catégorie</b>	<b>Luminaires suspendus</b>
<b>Famille</b>	<b>LUXBALL P</b>
<b>Pictograms</b>	

#### Dimensions

**Product dimensions (mm)** **Ø60X1125mm**

#### Dessin technique



<b>Produit</b>	
<b>Puissance système (W)</b>	<b>10</b>
<b>Flux lumineux utile (lm)</b>	<b>1000</b>
<b>Efficacité lumineuse (lm/W)</b>	<b>100</b>
<b>Angle de faisceau</b>	<b>24</b>
<b>Durée de vie</b>	<b>50000h L80B10</b>
<b>IP</b>	<b>20</b>
<b>Finition</b>	<b>Blanc</b>
<b>Driver intégré</b>	<b>oui</b>
<b>Équipement</b>	<b>ON-OFF</b>
<b>Source lumineuse</b>	<b>LED</b>
<b>Type de LED</b>	<b>COB</b>
<b>Température de couleur (K)</b>	<b>3000</b>
<b>Uniformité chromatique (SDCM)</b>	<b>SDCM3</b>
<b>CRI</b>	<b>90</b>