



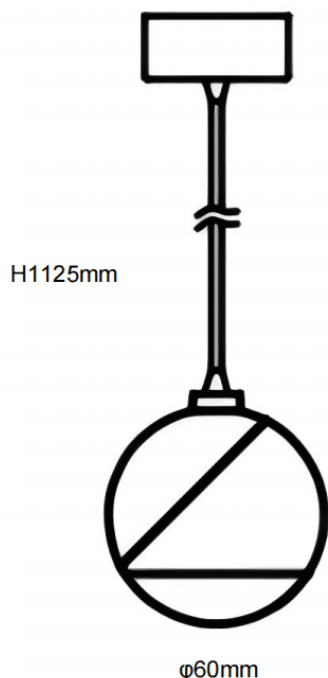
### LUXBALL P

Suspension Lavov LUXBALL P, puissance 10 W, angle de diffusion de 40°. Finition blanche. Flux lumineux total de 1 000 lm, efficacité lumineuse de 100 lm/W. Boîtier en aluminium moulé sous pression. Driver ON-OFF, UGR. Température de couleur : 3 000 K. Dimensions : Ø 60 x 1 125 mm.

#### Dimensions

Product dimensions (mm) **Ø60X1125mm**

#### Dessin technique



Code article	<b>86.S005.1331.01</b>
Type de produit	<b>Intérieurs</b>
Catégorie	<b>Luminaires suspendus</b>
Famille	<b>LUXBALL P</b>
Pictograms	

Produit	
Puissance système (W)	<b>10</b>
Flux lumineux utile (lm)	<b>1000</b>
Efficacité lumineuse (lm/W)	<b>100</b>
Angle de faisceau	<b>40</b>
Durée de vie	<b>50000h L80B10</b>
IP	<b>20</b>
Finition	<b>Blanc</b>
Driver intégré	<b>oui</b>
Équipement	<b>ON-OFF</b>
Source lumineuse	<b>LED</b>
Type de LED	<b>COB</b>
Température de couleur (K)	<b>3000</b>
Uniformité chromatique (SDCM)	<b>SDCM3</b>
CRI	<b>90</b>

#### Distribution photométrique

