



LUXBALL P

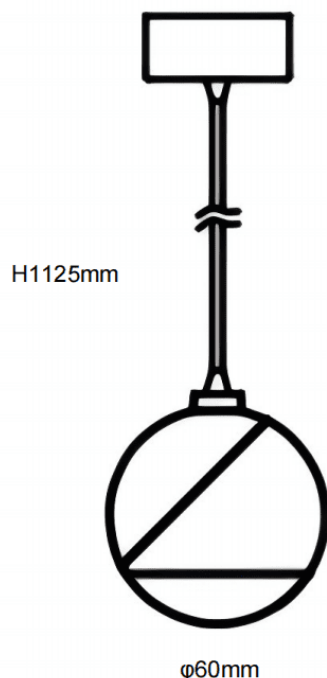
Suspension Lavov LUXBALL P, puissance 10 W, angle de diffusion de 40°. Finition noire. Flux lumineux total de 1 000 lm, efficacité lumineuse de 100 lm/W. Boîtier en aluminium moulé sous pression. Driver marche/arrêt, UGR. Température de couleur : 3 000 K. Dimensions : Ø 60 x 1 125 mm.

Code article	86.S005.1331.02
Type de produit	Intérieurs
Catégorie	Luminaires suspendus
Famille	LUXBALL P
Pictograms	

Dimensions

Product dimensions (mm) **Ø60X1125mm**

Dessin technique



Produit	
Puissance système (W)	10
Flux lumineux utile (lm)	1000
Efficacité lumineuse (lm/W)	100
Angle de faisceau	40
Durée de vie	50000h L80B10
IP	20
Finition	Noir
Driver intégré	oui
Équipement	ON-OFF
Source lumineuse	LED
Type de LED	COB
Température de couleur (K)	3000
Uniformité chromatique (SDCM)	SDCM3
CRI	90

Distribution photométrique

