



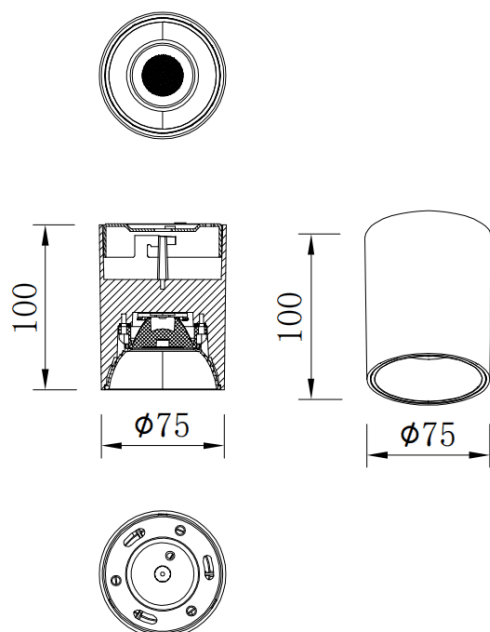
### TUBULAR-S

Downlight en saillie Lavov de la gamme TUBULAR-S B, d'une puissance de 10 W et d'un angle de faisceau de 40°. Finition gris argenté. Dimensions : Ø 75 x 100 mm. Flux lumineux total de 800 lm et efficacité lumineuse de 80 lm/W. Fabriqué en aluminium moulé sous pression. Driver marche/arrêt. Température de couleur : 4 000 K.

#### Dimensions

Product dimensions (mm) **Ø75X100 mm**

#### Dessin technique



#### Distribution photométrique

Code article	<b>86.SD01.1431.03</b>
Type de produit	<b>Intérieurs</b>
Catégorie	<b>Luminaires en saillie</b>
Famille	<b>TUBULAR-S</b>
Pictograms	

Produit	
Puissance système (W)	<b>10</b>
Flux lumineux utile (lm)	<b>800</b>
Efficacité lumineuse (lm/W)	<b>80</b>
Angle de faisceau	<b>40</b>
Durée de vie	<b>50000h L80B10</b>
IP	<b>IP65</b>
Finition	<b>Argent</b>
Driver intégré	<b>oui</b>
Équipement	<b>ON-OFF</b>
Source lumineuse	<b>LED</b>
Type de LED	<b>COB</b>
Température de couleur (K)	<b>4000</b>
Uniformité chromatique (SDCM)	<b>SDCM3</b>
CRI	<b>80</b>

