



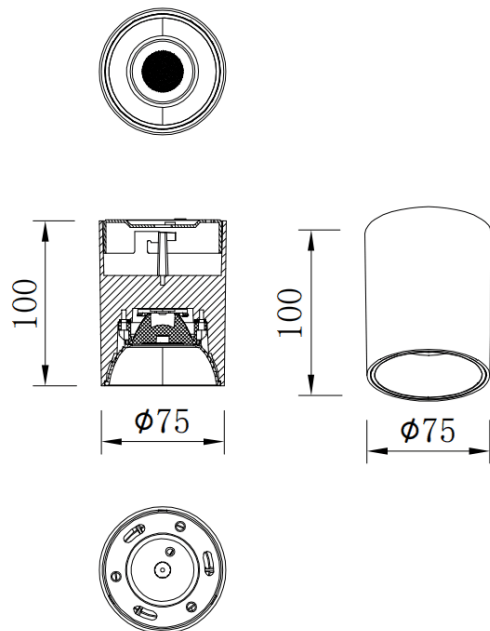
TUBULAR-S


Downlight en saillie Lavov de la gamme TUBULAR-S B, d'une puissance de 10 W et d'un angle de faisceau de 60°. Finition gris argenté. Dimensions : Ø 75 x 100 mm. Flux lumineux total de 800 lm et efficacité lumineuse de 80 lm/W. Fabriqué en aluminium moulé sous pression. Driver marche/arrêt. Température de couleur : 4 000 K.

Dimensions

Product dimensions (mm) **Ø75X100 mm**

Dessin technique



Code article	86.SD01.1441.03
Type de produit	Intérieurs
Catégorie	Luminaires en saillie
Famille	TUBULAR-S
Pictograms	

Produit	
Puissance système (W)	10
Flux lumineux utile (lm)	800
Efficacité lumineuse (lm/W)	80
Angle de faisceau	60
Durée de vie	50000h L80B10
IP	IP65
Finition	Argent
Driver intégré	oui
Équipement	ON-OFF
Source lumineuse	LED
Type de LED	COB
Température de couleur (K)	4000
Uniformité chromatique (SDCM)	SDCM3
CRI	80