



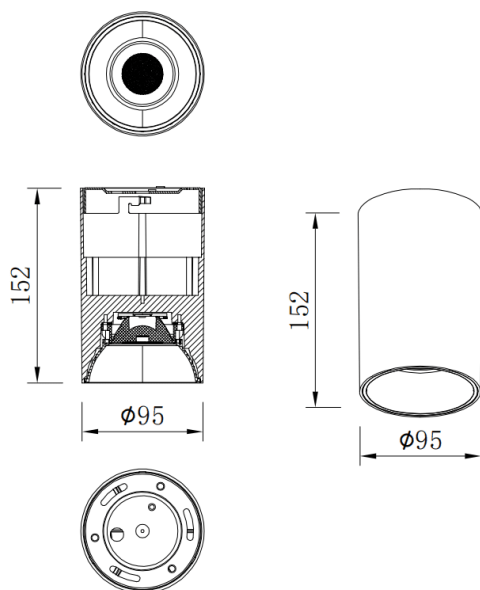
TUBULAR-S

Downlight en saillie Lavov de la gamme TUBULAR-S, d'une puissance de 20 W et d'un angle de faisceau de 60°. Finition gris argenté. Dimensions : Ø 95 x 152 mm. Flux lumineux total de 1 600 lm et efficacité lumineuse de 80 lm/W. Fabriqué en aluminium moulé sous pression. Driver DALI. Température de couleur : 4 000 K.

Dimensions

Product dimensions (mm) **Ø95X152 mm**

Dessin technique



Distribution photométrique

Code article	86.SD01.2443.03
Type de produit	Intérieurs
Catégorie	Luminaires en saillie
Famille	TUBULAR-S
Pictograms	

Produit	
Puissance système (W)	20
Flux lumineux utile (lm)	1600
Efficacité lumineuse (lm/W)	80
Angle de faisceau	60
Durée de vie	50000h L80B10
IP	IP65
Finition	Argent
Driver intégré	oui
Équipement	DALI
Source lumineuse	LED
Type de LED	COB
Température de couleur (K)	4000
Uniformité chromatique (SDCM)	SDCM3
CRI	80

