



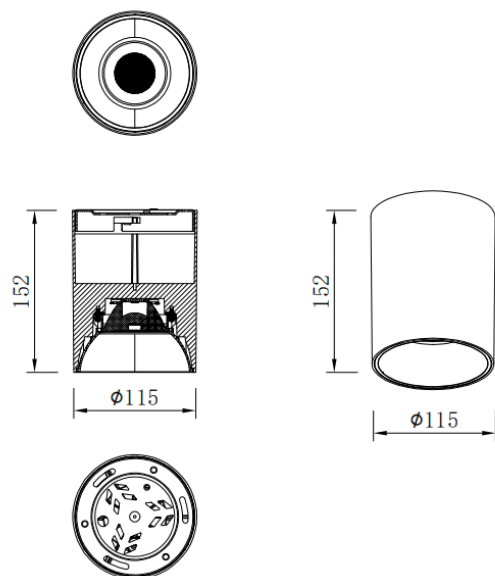
TUBULAR-S

Downlight en saillie Lavov de la gamme TUBULAR-S B, d'une puissance de 30 W et d'un angle de faisceau de 60°. Finition noire. Dimensions : Ø 115 x 152 mm. Flux lumineux total de 2 400 lm et efficacité lumineuse de 80 lm/W. Fabriqué en aluminium moulé sous pression. Driver DALI. Température de couleur : 3 000 K.

Dimensions

Product dimensions (mm) **Ø115X152 mm**

Dessin technique



| | |
|-----------------|------------------------------|
| Code article | 86.SD01.3343.02 |
| Type de produit | Intérieurs |
| Catégorie | Luminaires en saillie |
| Famille | TUBULAR-S |
| Pictograms | |

| | |
|-------------------------------|----------------------|
| Produit | |
| Puissance système (W) | 30 |
| Flux lumineux utile (lm) | 2400 |
| Efficacité lumineuse (lm/W) | 80 |
| Angle de faisceau | 60 |
| Durée de vie | 50000h L80B10 |
| IP | IP65 |
| Finition | Noir |
| Driver intégré | oui |
| Équipement | DALI |
| Source lumineuse | LED |
| Type de LED | COB |
| Température de couleur (K) | 3000 |
| Uniformité chromatique (SDCM) | SDCM3 |
| CRI | 80 |