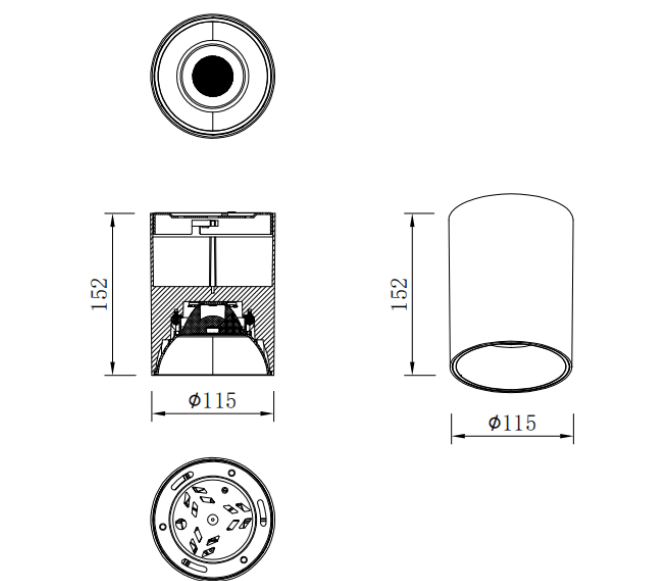





### TUBULAR-S

Downlight en saillie Lavov de la gamme TUBULAR-S B, d'une puissance de 30 W et d'un angle de faisceau de 40°. Finition blanche. Dimensions : Ø 115 x 152 mm. Flux lumineux total de 2 400 lm et efficacité lumineuse de 80 lm/W. Fabriqué en aluminium moulé sous pression. Driver DALI. Température de couleur : 4 000 K.

Dimensions	
Product dimensions (mm)	Ø115X152 mm



### Distribution photométrique

Code article	86.SD01.3433.01
Type de produit	Intérieurs
Catégorie	Luminaires en saillie
Famille	TUBULAR-S
Pictograms	

<b>Produit</b>	
Puissance système (W)	30
Flux lumineux utile (lm)	2400
Efficacité lumineuse (lm/W)	80
Angle de faisceau	40
Durée de vie	50000h L80B10
IP	IP65
Finition	Blanc
Driver intégré	oui
Équipement	DALI
Source lumineuse	LED
Type de LED	COB
Température de couleur (K)	4000
Uniformité chromatique (SDCM)	SDCM3
CRI	80

