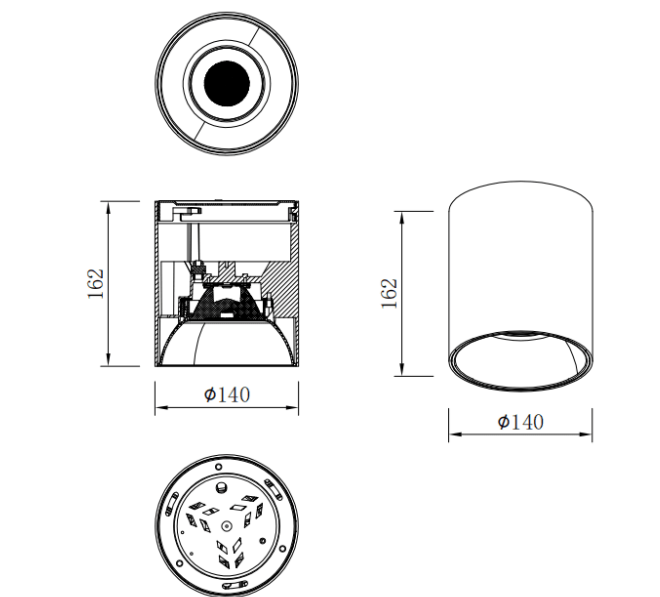





TUBULAR-S

Downlight en saillie Lavov de la gamme TUBULAR-S B, d'une puissance de 40 W et d'un angle de faisceau de 60°. Finition noire. Dimensions : Ø 140 x 162 mm. Flux lumineux total de 3 200 lm et efficacité lumineuse de 80 lm/W. Fabriqué en aluminium moulé sous pression. Driver marche/arrêt. Température de couleur : 4 000 K.

| Dimensions | |
|-------------------------|-------------|
| Product dimensions (mm) | Ø140X162 mm |



| | |
|-----------------|---|
| Code article | 86.SD01.4441.02 |
| Type de produit | Intérieurs |
| Catégorie | Luminaires en saillie |
| Famille | TUBULAR-S |
| Pictograms |  |

| | |
|-------------------------------|---------------|
| Produit | |
| Puissance système (W) | 40 |
| Flux lumineux utile (lm) | 3200 |
| Efficacité lumineuse (lm/W) | 80 |
| Angle de faisceau | 60 |
| Durée de vie | 50000h L80B10 |
| IP | IP65 |
| Finition | Noir |
| Driver intégré | oui |
| Équipement | ON-OFF |
| Source lumineuse | LED |
| Type de LED | COB |
| Température de couleur (K) | 4000 |
| Uniformité chromatique (SDCM) | SDCM3 |
| CRI | 80 |