



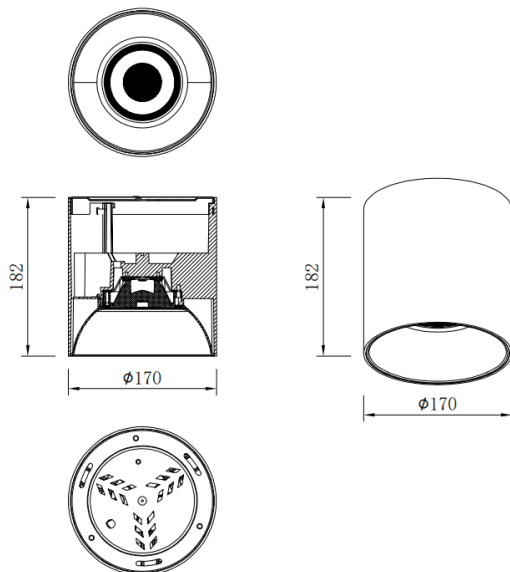
### TUBULAR-S


Downlight en saillie Lavov de la gamme TUBULAR-S B, d'une puissance de 50 W et d'un angle de faisceau de 40°. Finition gris argenté. Dimensions : Ø 170 x 182 mm. Flux lumineux total de 4 000 lm et efficacité lumineuse de 80 lm/W. Fabriqué en aluminium moulé sous pression. Driver DALI. Température de couleur : 4 000 K.

#### Dimensions

Product dimensions (mm) **Ø170X182 mm**

#### Dessin technique



|                 |   |
|-----------------|---|
| Code article    | <b>86.SD01.5433.03</b>  |
| Type de produit | <b>Intérieurs</b>   |
| Catégorie       | <b>Luminaires en saillie</b>  |
| Famille         | <b>TUBULAR-S</b>  |
| Pictograms      |  |

|                               |                      |
|-------------------------------|----------------------|
| Produit                       |                      |
| Puissance système (W)         | <b>50</b>            |
| Flux lumineux utile (lm)      | <b>4000</b>          |
| Efficacité lumineuse (lm/W)   | <b>80</b>            |
| Angle de faisceau             | <b>40</b>            |
| Durée de vie                  | <b>50000h L80B10</b> |
| IP                            | <b>IP65</b>          |
| Finition                      | <b>Argent</b>        |
| Driver intégré                | <b>oui</b>           |
| Équipement                    | <b>DALI</b>          |
| Source lumineuse              | <b>LED</b>           |
| Type de LED                   | <b>COB</b>           |
| Température de couleur (K)    | <b>4000</b>          |
| Uniformité chromatique (SDCM) | <b>SDCM3</b>         |
| CRI                           | <b>80</b>            |