

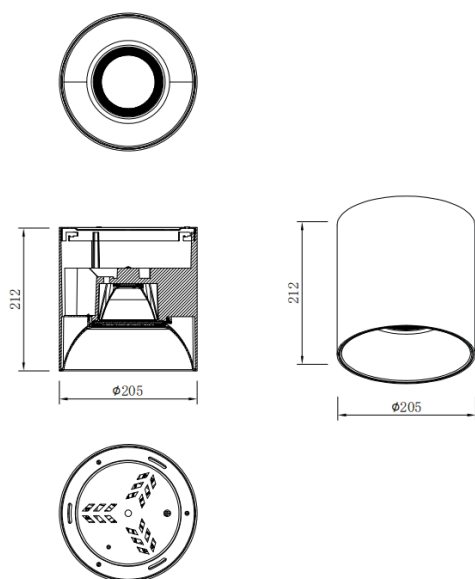


### TUBULAR-S

Downlight en saillie Lavov de la gamme TUBULAR-S B, d'une puissance de 60 W et d'un angle de faisceau de 60°. Finition blanche. Dimensions : Ø 205 x 212 mm. Flux lumineux total de 4 800 lm et efficacité lumineuse de 80 lm/W. Fabriqué en aluminium moulé sous pression. Driver marche/arrêt. Température de couleur : 3 000 K.

Dimensions	
Product dimensions (mm)	Ø205X212 mm

### Dessin technique



Code article	86.SD01.6341.01
Type de produit	Intérieurs
Catégorie	Luminaires en saillie
Famille	TUBULAR-S
Pictograms	

Produit	
Puissance système (W)	60
Flux lumineux utile (lm)	4800
Efficacité lumineuse (lm/W)	80
Angle de faisceau	60
Durée de vie	50000h L80B10
IP	IP65
Finition	Blanc
Driver intégré	oui
Équipement	ON-OFF
Source lumineuse	LED
Type de LED	COB
Température de couleur (K)	3000
Uniformité chromatique (SDCM)	SDCM3
CRI	80