



SQUARE-S

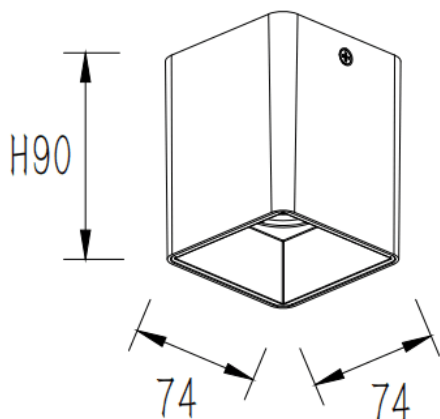
Le spot encastré en saillie Lavov SQUARE-S B, d'une puissance de 15 W et d'un angle de faisceau de 20°, est disponible en noir. Ses dimensions sont de 74 x 74 x 90 mm. Il offre un flux lumineux total de 1 500 lm et une efficacité lumineuse de 80 lm/W.

Fabriqué en aluminium moulé sous pression, il est équipé d'un driver marche/arrêt. Sa température de couleur est de 3 000 K et son indice de protection IP65.

Dimensions

Product dimensions (mm) 74x74x90 mm

Dessin technique



Distribution photométrique

Code article	86.SD03.1311.02
Type de produit	Intérieurs
Catégorie	Luminaires en saillie
Famille	SQUARE-S
Pictograms	

Produit	
Puissance système (W)	15
Flux lumineux utile (lm)	1500
Efficacité lumineuse (lm/W)	80
Angle de faisceau	20
Durée de vie	50000h L80B10
IP	IP65
Finition	Noir
Driver intégré	oui
Équipement	ON-OFF
Source lumineuse	LED
Type de LED	COB
Température de couleur (K)	3000
Uniformité chromatique (SDCM)	SDCM3
CRI	80

