



SQUARE-S

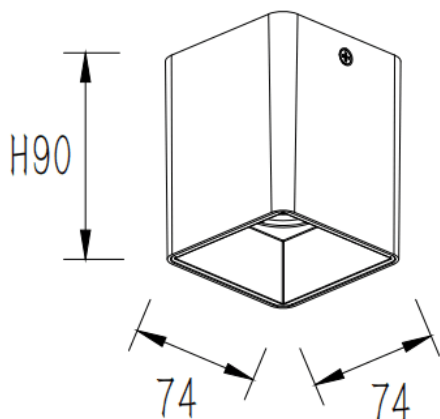
Le spot encastré en saillie Lavov SQUARE-S B, d'une puissance de 15 W et d'un angle de faisceau de 20°, est disponible en noir. Ses dimensions sont de 74 x 74 x 90 mm. Il offre un flux lumineux total de 1 500 lm et une efficacité lumineuse de 80 lm/W.

Fabriqué en aluminium moulé sous pression, il est équipé d'un driver DALI et d'une température de couleur de 3 000 K. Indice de protection IP65.

Dimensions

Product dimensions (mm) 74x74x90 mm

Dessin technique



Distribution photométrique

Code article	86.SD03.1313.02
Type de produit	Intérieurs
Catégorie	Luminaires en saillie
Famille	SQUARE-S
Pictograms	

Produit	
Puissance système (W)	15
Flux lumineux utile (lm)	1500
Efficacité lumineuse (lm/W)	80
Angle de faisceau	20
Durée de vie	50000h L80B10
IP	IP65
Finition	Noir
Driver intégré	oui
Équipement	DALI
Source lumineuse	LED
Type de LED	COB
Température de couleur (K)	3000
Uniformité chromatique (SDCM)	SDCM3
CRI	80

