



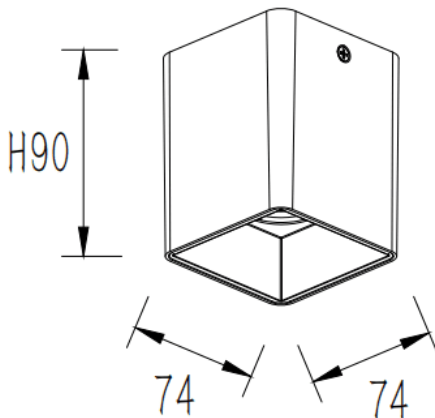
### SQUARE-S


Downlight en saillie Lavov de la gamme SQUARE-S B, d'une puissance de 15 W et d'un angle de faisceau de 40°. Finition gris argenté. Dimensions : 74 × 74 × 90 mm. Flux lumineux total : 1 500 lm. Efficacité lumineuse : 80 lm/W. Boîtier en aluminium moulé sous pression. Driver marche/arrêt. Température de couleur : 3 000 K. Indice de protection : IP65.

#### Dimensions

Product dimensions (mm) 74x74x90 mm

#### Dessin technique



Code article	86.SD03.1321.03
Type de produit	Intérieurs
Catégorie	Luminaires en saillie
Famille	SQUARE-S
Pictograms	

Produit	
Puissance système (W)	15
Flux lumineux utile (lm)	1500
Efficacité lumineuse (lm/W)	80
Angle de faisceau	40
Durée de vie	50000h L80B10
IP	IP65
Finition	Gris
Driver intégré	oui
Équipement	ON-OFF
Source lumineuse	LED
Type de LED	COB
Température de couleur (K)	3000
Uniformité chromatique (SDCM)	SDCM3
CRI	80