



### SQUARE-S

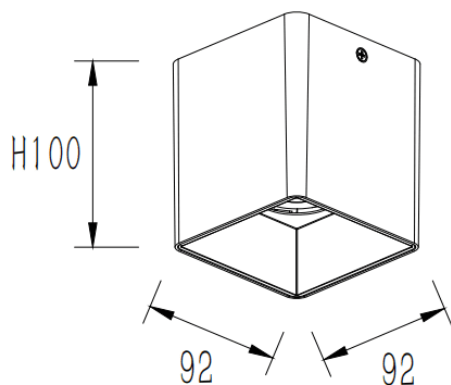
Le spot encastré en saillie Lavov SQUARE-S B offre une puissance de 25 W et un angle de faisceau de 20°. Finition blanche.

Dimensions : 92 x 92 x 100 mm. Flux lumineux total : 2 000 lm, efficacité lumineuse : 80 lm/W. Fabriqué en aluminium moulé sous pression. Driver marche/arrêt. Température de couleur : 3 000 K. Indice de protection : IP65.

Dimensions	
Product dimensions (mm)	92x92x100mm

Dessin technique	
------------------	--



Code article	86.SD03.2311.01
Type de produit	Intérieurs
Catégorie	Luminaires en saillie
Famille	SQUARE-S
Pictograms	

Produit	
Puissance système (W)	25
Flux lumineux utile (lm)	2000
Efficacité lumineuse (lm/W)	80
Angle de faisceau	20
Durée de vie	50000h L80B10
IP	IP65
Finition	Blanc
Driver intégré	oui
Équipement	ON-OFF
Source lumineuse	LED
Type de LED	COB
Température de couleur (K)	3000
Uniformité chromatique (SDCM)	SDCM3
CRI	80