



SQUARE-S

Le spot encastré en saillie Lavov SQUARE-S B offre une puissance de 25 W et un angle de faisceau de 20°. Finition gris argenté.

Dimensions : 92 x 92 x 100 mm. Flux lumineux total : 2 000 lm.

Efficacité lumineuse : 80 lm/W. Construction en aluminium moulé sous pression. Driver marche/arrêt. Température de couleur :

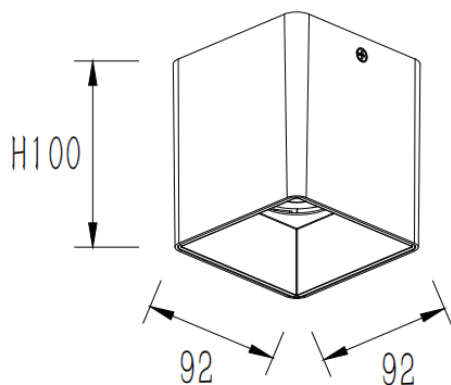
3 000 K. Indice de protection : IP65.

Code article	86.SD03.2311.03
Type de produit	Intérieurs
Catégorie	Luminaires en saillie
Famille	SQUARE-S
Pictograms	

Dimensions

Product dimensions (mm) **92x92x100mm**

Dessin technique



Produit	
Puissance système (W)	25
Flux lumineux utile (lm)	2000
Efficacité lumineuse (lm/W)	80
Angle de faisceau	20
Durée de vie	50000h L80B10
IP	IP65
Finition	Gris
Driver intégré	oui
Équipement	ON-OFF
Source lumineuse	LED
Type de LED	COB
Température de couleur (K)	3000
Uniformité chromatique (SDCM)	SDCM3
CRI	80