



SQUARE-S

Le spot encastré en saillie Lavov SQUARE-S B offre une puissance de 25 W et un angle de faisceau de 20°. Finition blanche.

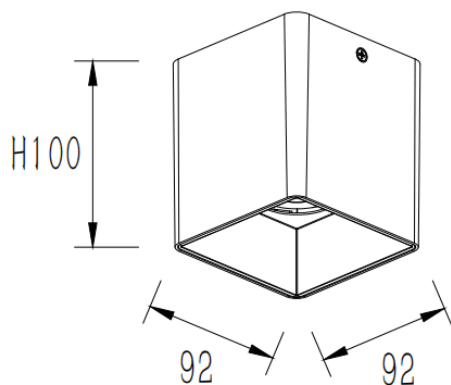
Dimensions : 92 x 92 x 100 mm. Flux lumineux total : 2 000 lm et efficacité lumineuse : 80 lm/W. Fabriqué en aluminium moulé sous pression. Driver DALI. Température de couleur : 3 000 K. Indice de protection : IP65.

Code article	86.SD03.2313.01
Type de produit	Intérieurs
Catégorie	Luminaires en saillie
Famille	SQUARE-S
Pictograms	

Dimensions

Product dimensions (mm) 92x92x100mm

Dessin technique



Produit	
Puissance système (W)	25
Flux lumineux utile (lm)	2000
Efficacité lumineuse (lm/W)	80
Angle de faisceau	20
Durée de vie	50000h L80B10
IP	IP65
Finition	Blanc
Driver intégré	oui
Équipement	DALI
Source lumineuse	LED
Type de LED	COB
Température de couleur (K)	3000
Uniformité chromatique (SDCM)	SDCM3
CRI	80