



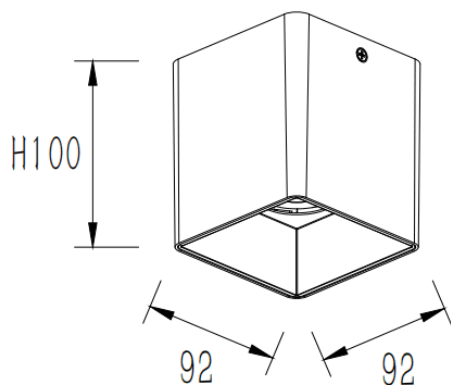
### SQUARE-S

Le spot encastré en saillie Lavov SQUARE-S B, d'une puissance de 25 W et d'un angle de faisceau de 20°, présente une finition gris argenté. Ses dimensions sont de 92 x 92 x 100 mm. Il offre un flux lumineux total de 2 000 lm et une efficacité lumineuse de 80 lm/W. Fabriqué en aluminium moulé sous pression, il est équipé d'un driver DALI et d'une température de couleur de 3 000 K. Son indice de protection IP65 en fait un produit idéal pour les applications nécessitant une protection contre les intrusions (IP65).

Dimensions	
Product dimensions (mm)	92x92x100mm

Dessin technique	
------------------	--



Code article	86.SD03.2313.03
Type de produit	Intérieurs
Catégorie	Luminaires en saillie
Famille	SQUARE-S
Pictograms	

Produit	
Puissance système (W)	25
Flux lumineux utile (lm)	2000
Efficacité lumineuse (lm/W)	80
Angle de faisceau	20
Durée de vie	50000h L80B10
IP	IP65
Finition	Gris
Driver intégré	oui
Équipement	DALI
Source lumineuse	LED
Type de LED	COB
Température de couleur (K)	3000
Uniformité chromatique (SDCM)	SDCM3
CRI	80