




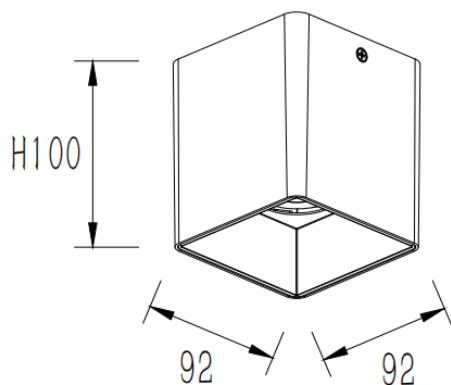
SQUARE-S

Downlight en saillie Lavov de la gamme SQUARE-S B, d'une puissance de 25 W et d'un angle de faisceau de 20°. Finition blanche. Dimensions : 92 × 92 × 100 mm. Flux lumineux total : 2 000 lm. Efficacité lumineuse : 80 lm/W. Boîtier en aluminium moulé sous pression. Driver marche/arrêt. Température de couleur : 4 000 K. Indice de protection : IP65.

Dimensions	
Product dimensions (mm)	92x92x100mm

Code article	86.SD03.2411.01
Type de produit	Intérieurs
Catégorie	Luminaires en saillie
Famille	SQUARE-S
Pictograms	

Dessin technique



Produit	
Puissance système (W)	25
Flux lumineux utile (lm)	2000
Efficacité lumineuse (lm/W)	80
Angle de faisceau	20
Durée de vie	50000h L80B10
IP	IP65
Finition	Blanc
Driver intégré	oui
Équipement	ON-OFF
Source lumineuse	LED
Type de LED	COB
Température de couleur (K)	4000
Uniformité chromatique (SDCM)	SDCM3
CRI	80