



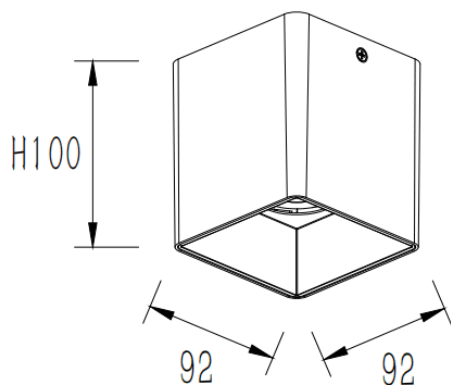
### SQUARE-S


Le spot encastré en saillie Lavov SQUARE-S B, d'une puissance de 25 W et d'un angle de faisceau de 20°, présente une finition gris argenté. Ses dimensions sont de 92 x 92 x 100 mm. Il offre un flux lumineux total de 2 000 lm et une efficacité lumineuse de 80 lm/W. Fabriqué en aluminium moulé sous pression, il est équipé d'un driver marche/arrêt. Sa température de couleur est de 4 000 K et son indice de protection IP65.

| Dimensions              |             |
|-------------------------|-------------|
| Product dimensions (mm) | 92x92x100mm |

| Dessin technique |  |
|------------------|--|
|------------------|--|



|                 |  |
|-----------------|--|
| Code article    | 86.SD03.2411.03  |
| Type de produit | Intérieurs   |
| Catégorie       | Luminaires en saillie  |
| Famille         | SQUARE-S   |
| Pictograms      |  |

|                               |               |
|-------------------------------|---------------|
| <b>Produit</b>                |               |
| Puissance système (W)         | 25            |
| Flux lumineux utile (lm)      | 2000          |
| Efficacité lumineuse (lm/W)   | 80            |
| Angle de faisceau             | 20            |
| Durée de vie                  | 50000h L80B10 |
| IP                            | IP65          |
| Finition                      | Gris          |
| Driver intégré                | oui           |
| Équipement                    | ON-OFF        |
| Source lumineuse              | LED           |
| Type de LED                   | COB           |
| Température de couleur (K)    | 4000          |
| Uniformité chromatique (SDCM) | SDCM3         |
| CRI                           | 80            |