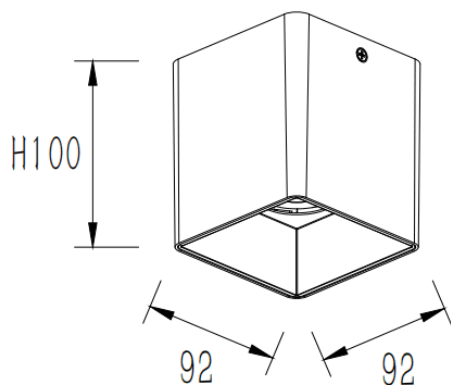





SQUARE-S

Le spot encastré en saillie Lavov SQUARE-S B, d'une puissance de 25 W et d'un angle de faisceau de 40°, présente une finition gris argenté. Ses dimensions sont de 92 x 92 x 100 mm. Il offre un flux lumineux total de 2 000 lm et une efficacité lumineuse de 80 lm/W. Fabriqué en aluminium moulé sous pression, il est équipé d'un driver marche/arrêt. Sa température de couleur est de 4 000 K et son indice de protection IP65.

Dimensions	
Product dimensions (mm)	92x92x100mm
Dessin technique	



Code article	86.SD03.2421.03
Type de produit	Intérieurs
Catégorie	Luminaires en saillie
Famille	SQUARE-S
Pictograms	

Produit	
Puissance système (W)	25
Flux lumineux utile (lm)	2000
Efficacité lumineuse (lm/W)	80
Angle de faisceau	40
Durée de vie	50000h L80B10
IP	IP65
Finition	Gris
Driver intégré	oui
Équipement	ON-OFF
Source lumineuse	LED
Type de LED	COB
Température de couleur (K)	4000
Uniformité chromatique (SDCM)	SDCM3
CRI	80