



SQUARE-S

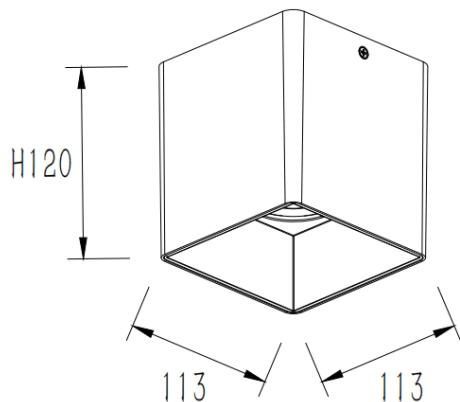
Le spot encastré en saillie Lavov SQUARE-S B offre une puissance de 35 W et un angle de faisceau de 40°. Finition blanche.


Dimensions : 113 x 113 x 120 mm. Flux lumineux total : 2 800 lm. Efficacité lumineuse : 80 lm/W. Fabriqué en aluminium moulé sous pression. Driver DALI. Température de couleur : 3 000 K. Indice de protection : IP65.

Dimensions

Product dimensions (mm) **113x113x120mm**

Dessin technique



| | |
|-----------------|---|
| Code article | 86.SD03.3323.01 |
| Type de produit | Intérieurs |
| Catégorie | Luminaires en saillie |
| Famille | SQUARE-S |
| Pictograms |  |

| | |
|-------------------------------|----------------------|
| Produit | |
| Puissance système (W) | 35 |
| Flux lumineux utile (lm) | 2800 |
| Efficacité lumineuse (lm/W) | 80 |
| Angle de faisceau | 40 |
| Durée de vie | 50000h L80B10 |
| IP | IP65 |
| Finition | Blanc |
| Driver intégré | oui |
| Équipement | DALI |
| Source lumineuse | LED |
| Type de LED | COB |
| Température de couleur (K) | 3000 |
| Uniformité chromatique (SDCM) | SDCM3 |
| CRI | 80 |