

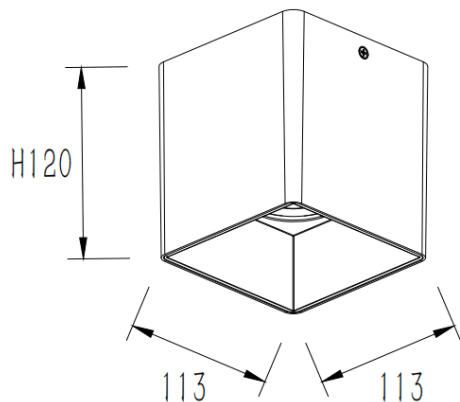



SQUARE-S

Le spot encastré en saillie Lavov SQUARE-S B, d'une puissance de 35 W et d'un angle de faisceau de 20°, présente une finition gris argenté. Ses dimensions sont de 113 x 113 x 120 mm. Il offre un flux lumineux total de 2 800 lm et une efficacité lumineuse de 80 lm/W. Fabriqué en aluminium moulé sous pression, il est équipé d'un driver DALI et d'une température de couleur de 4 000 K. Son indice de protection IP65 en fait un produit idéal pour les luminaires de qualité professionnelle.

| Dimensions | |
|-------------------------|---------------|
| Product dimensions (mm) | 113x113x120mm |

| Dessin technique | |
|------------------|--|
|------------------|--|



| | |
|-----------------|--|
| Code article | 86.SD03.3413.03 |
| Type de produit | Intérieurs |
| Catégorie | Luminaires en saillie |
| Famille | SQUARE-S |
| Pictograms |  |

| | |
|-------------------------------|---------------|
| Produit | |
| Puissance système (W) | 35 |
| Flux lumineux utile (lm) | 2800 |
| Efficacité lumineuse (lm/W) | 80 |
| Angle de faisceau | 20 |
| Durée de vie | 50000h L80B10 |
| IP | IP65 |
| Finition | Gris |
| Driver intégré | oui |
| Équipement | DALI |
| Source lumineuse | LED |
| Type de LED | COB |
| Température de couleur (K) | 4000 |
| Uniformité chromatique (SDCM) | SDCM3 |
| CRI | 80 |