



SQUARE-S

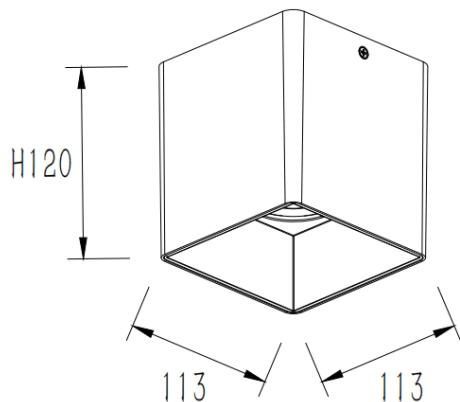
Le spot encastré en saillie Lavov SQUARE-S B offre une puissance de 35 W et un angle de faisceau de 60°. Finition blanche.

Dimensions : 113 x 113 x 120 mm. Flux lumineux total : 2 800 lm. Efficacité lumineuse : 80 lm/W. Fabriqué en aluminium moulé sous pression. Driver marche/arrêt. Température de couleur : 4 000 K. Indice de protection : IP65.

Dimensions

Product dimensions (mm) **113x113x120mm**

Dessin technique



Code article	86.SD03.3431.01
Type de produit	Intérieurs
Catégorie	Luminaires en saillie
Famille	SQUARE-S
Pictograms	

Produit	
Puissance système (W)	35
Flux lumineux utile (lm)	2800
Efficacité lumineuse (lm/W)	80
Angle de faisceau	60
Durée de vie	50000h L80B10
IP	IP65
Finition	Blanc
Driver intégré	oui
Équipement	ON-OFF
Source lumineuse	LED
Type de LED	COB
Température de couleur (K)	4000
Uniformité chromatique (SDCM)	SDCM3
CRI	80