

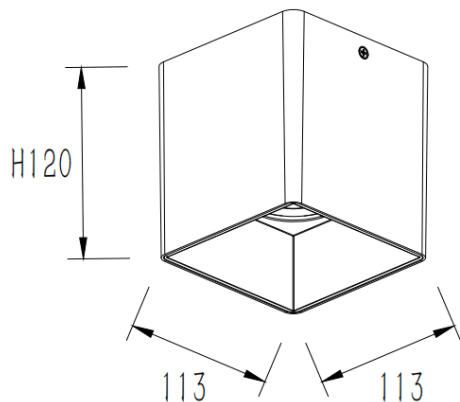



SQUARE-S

Le spot encastré en saillie Lavov SQUARE-S B, d'une puissance de 35 W et d'un angle de faisceau de 60°, présente une finition gris argenté. Ses dimensions sont de 113 x 113 x 120 mm. Il offre un flux lumineux total de 2 800 lm et une efficacité lumineuse de 80 lm/W. Fabriqué en aluminium moulé sous pression, il est équipé d'un driver DALI et d'une température de couleur de 4 000 K. Son indice de protection IP65 en fait un produit idéal pour les luminaires de qualité professionnelle.

Dimensions	
Product dimensions (mm)	113x113x120mm

Dessin technique	
------------------	--



Code article	86.SD03.3433.03
Type de produit	Intérieurs
Catégorie	Luminaires en saillie
Famille	SQUARE-S
Pictograms	

Produit	
Puissance système (W)	35
Flux lumineux utile (lm)	2800
Efficacité lumineuse (lm/W)	80
Angle de faisceau	60
Durée de vie	50000h L80B10
IP	IP65
Finition	Gris
Driver intégré	oui
Équipement	DALI
Source lumineuse	LED
Type de LED	COB
Température de couleur (K)	4000
Uniformité chromatique (SDCM)	SDCM3
CRI	80