



### SQUARE-S

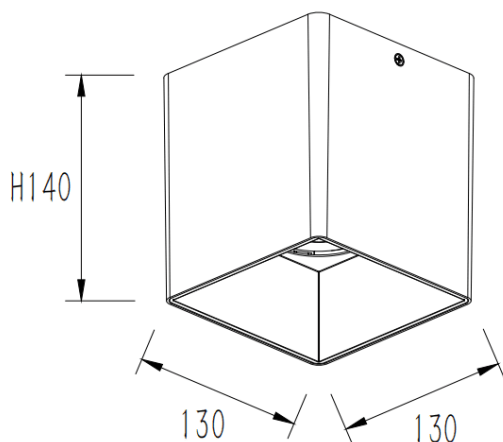
Le spot encastré en saillie Lavov SQUARE-S B offre une puissance de 45 W et un angle de faisceau de 40°. Finition blanche.


Dimensions : 130 x 130 x 140 mm. Flux lumineux total : 3 600 lm. Efficacité lumineuse : 80 lm/W. Construction en aluminium moulé sous pression. Driver DALI. Température de couleur : 3 000 K. Indice de protection : IP65.

#### Dimensions

Product dimensions (mm) **130x130x140mm**

#### Dessin technique



Code article	<b>86.SD03.4323.01</b>
Type de produit	<b>Intérieurs</b>
Catégorie	<b>Luminaires en saillie</b>
Famille	<b>SQUARE-S</b>
Pictograms	

Produit	
Puissance système (W)	<b>45</b>
Flux lumineux utile (lm)	<b>3600</b>
Efficacité lumineuse (lm/W)	<b>80</b>
Angle de faisceau	<b>40</b>
Durée de vie	<b>50000h L80B10</b>
IP	<b>IP65</b>
Finition	<b>Blanc</b>
Driver intégré	<b>oui</b>
Équipement	<b>DALI</b>
Source lumineuse	<b>LED</b>
Type de LED	<b>COB</b>
Température de couleur (K)	<b>3000</b>
Uniformité chromatique (SDCM)	<b>SDCM3</b>
CRI	<b>80</b>