



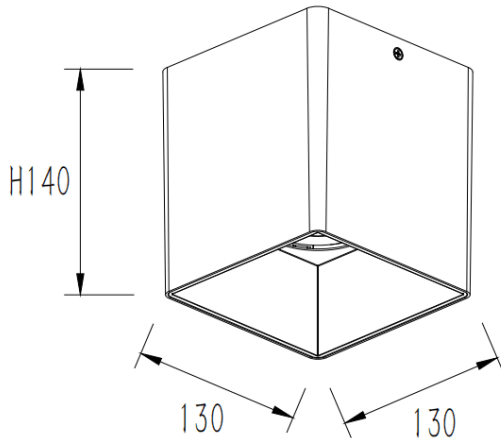
### SQUARE-S

Le spot encastré en saillie Lavov SQUARE-S B, d'une puissance de 45 W et d'un angle de faisceau de 40°, est disponible en blanc. Ses dimensions sont de 130 x 130 x 140 mm. Il offre un flux lumineux total de 3748,5 lm et une efficacité lumineuse de 83,3 lm/W. Fabriqué en aluminium moulé sous pression, il est équipé d'un driver marche/arrêt et d'une température de couleur de 4000 K. Son indice de protection IP65 en fait un produit idéal pour les luminaires de qualité supérieure.

Dimensions	
Product dimensions (mm)	130x130x140mm

Dessin technique	
------------------	--



Code article	86.SD03.4421.01
Type de produit	Intérieurs
Catégorie	Luminaires en saillie
Famille	SQUARE-S
Pictograms	

Produit	
Puissance système (W)	45
Flux lumineux utile (lm)	3748.5
Efficacité lumineuse (lm/W)	83.3
Angle de faisceau	40
Durée de vie	50000h L80B10
IP	IP65
Finition	Blanc
Driver intégré	oui
Équipement	ON-OFF
Source lumineuse	LED
Type de LED	COB
Température de couleur (K)	4000
Uniformité chromatique (SDCM)	SDCM3
CRI	80