



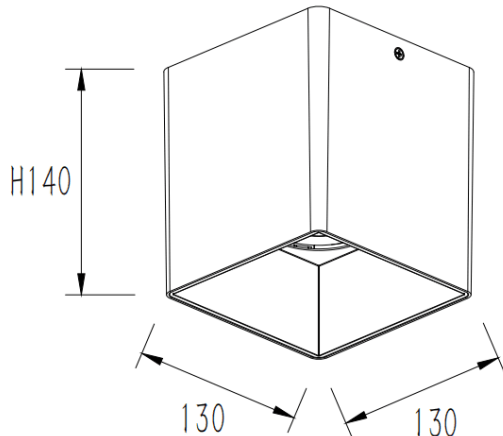
SQUARE-S


Downlight en saillie Lavov de la gamme SQUARE-S B, d'une puissance de 45 W et d'un angle de faisceau de 40°. Finition gris argenté. Dimensions : 130 x 130 x 140 mm. Flux lumineux total : 3 748,5 lm. Efficacité lumineuse : 83,3 lm/W. Boîtier en aluminium moulé sous pression. Driver marche/arrêt. Température de couleur : 4 000 K. Indice de protection : IP65.

Dimensions

Product dimensions (mm) **130x130x140mm**

Dessin technique



Code article	86.SD03.4421.03
Type de produit	Intérieurs
Catégorie	Luminaires en saillie
Famille	SQUARE-S
Pictograms	

Produit	
Puissance système (W)	45
Flux lumineux utile (lm)	3748.5
Efficacité lumineuse (lm/W)	83.3
Angle de faisceau	40
Durée de vie	50000h L80B10
IP	IP65
Finition	Gris
Driver intégré	oui
Équipement	ON-OFF
Source lumineuse	LED
Type de LED	COB
Température de couleur (K)	4000
Uniformité chromatique (SDCM)	SDCM3
CRI	80