



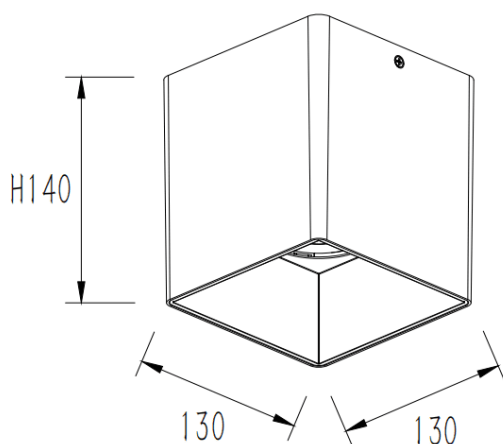
### SQUARE-S


Le spot encastré en saillie Lavov SQUARE-S B, d'une puissance de 45 W et d'un angle de faisceau de 60°, est disponible en noir. Ses dimensions sont de 130 x 130 x 140 mm. Il offre un flux lumineux total de 3748,5 lm et une efficacité lumineuse de 83,3 lm/W.

Fabriqué en aluminium moulé sous pression, il est équipé d'un driver marche/arrêt et d'une température de couleur de 4000 K. Indice de protection IP65.

Dimensions	
Product dimensions (mm)	130x130x140mm

### Dessin technique



Code article	86.SD03.4431.02
Type de produit	Intérieurs
Catégorie	Luminaires en saillie
Famille	SQUARE-S
Pictograms	

Produit	
Puissance système (W)	45
Flux lumineux utile (lm)	3748.5
Efficacité lumineuse (lm/W)	83.3
Angle de faisceau	60
Durée de vie	50000h L80B10
IP	IP65
Finition	Noir
Driver intégré	oui
Équipement	ON-OFF
Source lumineuse	LED
Type de LED	COB
Température de couleur (K)	4000
Uniformité chromatique (SDCM)	SDCM3
CRI	80