

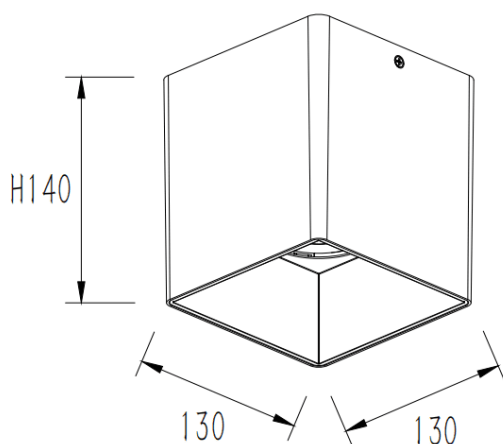


SQUARE-S

Le spot encastré en saillie Lavov SQUARE-S B, d'une puissance de 45 W et d'un angle de faisceau de 60°, présente une finition gris argenté. Ses dimensions sont de 130 x 130 x 140 mm. Il offre un flux lumineux total de 3 748,5 lm et une efficacité lumineuse de 83,3 lm/W. Fabriqué en aluminium moulé sous pression, il est équipé d'un driver marche/arrêt et d'une température de couleur de 4 000 K. Son indice de protection IP65 en fait un produit idéal pour les applications nécessitant une protection contre les intrusions (IP65).

Dimensions	
Product dimensions (mm)	130x130x140mm

Dessin technique



Code article	86.SD03.4431.03
Type de produit	Intérieurs
Catégorie	Luminaires en saillie
Famille	SQUARE-S
Pictograms	

Produit	
Puissance système (W)	45
Flux lumineux utile (lm)	3748.5
Efficacité lumineuse (lm/W)	83.3
Angle de faisceau	60
Durée de vie	50000h L80B10
IP	IP65
Finition	Gris
Driver intégré	oui
Équipement	ON-OFF
Source lumineuse	LED
Type de LED	COB
Température de couleur (K)	4000
Uniformité chromatique (SDCM)	SDCM3
CRI	80