



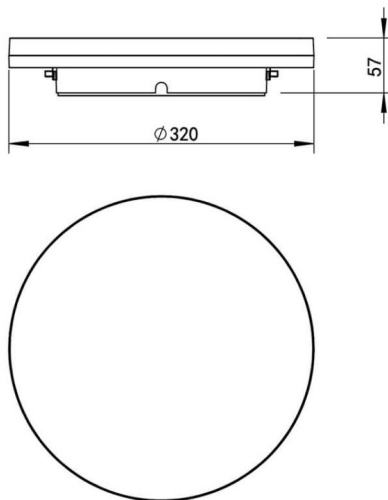
Rock down


Le luminaire encastré en saillie Lavov Rock Down offre une puissance sélectionnable de 10/15/20 W et un angle de faisceau de 105,5°. Température de couleur sélectionnable : 3 000/4 000/6 000 K. Flux lumineux total : 1 200/1 800/2 400 lm. Efficacité lumineuse : 120 lm/W. SDCM 3. Driver marche/arrêt. Corps et couvercle en polycarbonate noir. Indices de protection : IP54 et IK10. IRC > 80.

Dimensions

Product dimensions (mm) Ø320xH57mm

Dessin technique



Code article	86.SD07.2301.02
Type de produit	Intérieurs
Catégorie	Luminaires en saillie
Famille	Rock
Sous-famille	Rock down
Pictograms	

Produit	
Puissance système (W)	10/15/20
Flux lumineux utile (lm)	1200/1800/2400
Efficacité lumineuse (lm/W)	120
Angle de faisceau	105,5°
IP	54
Finition	noir
Driver intégré	oui
Équipement	On-off
Power Factor	>0,9
Source lumineuse	LED
Type de LED	SMD
Température de couleur (K)	3000/4000/6000
Uniformité chromatique (SDCM)	SDCM3
CRI	>80
IK	IK10